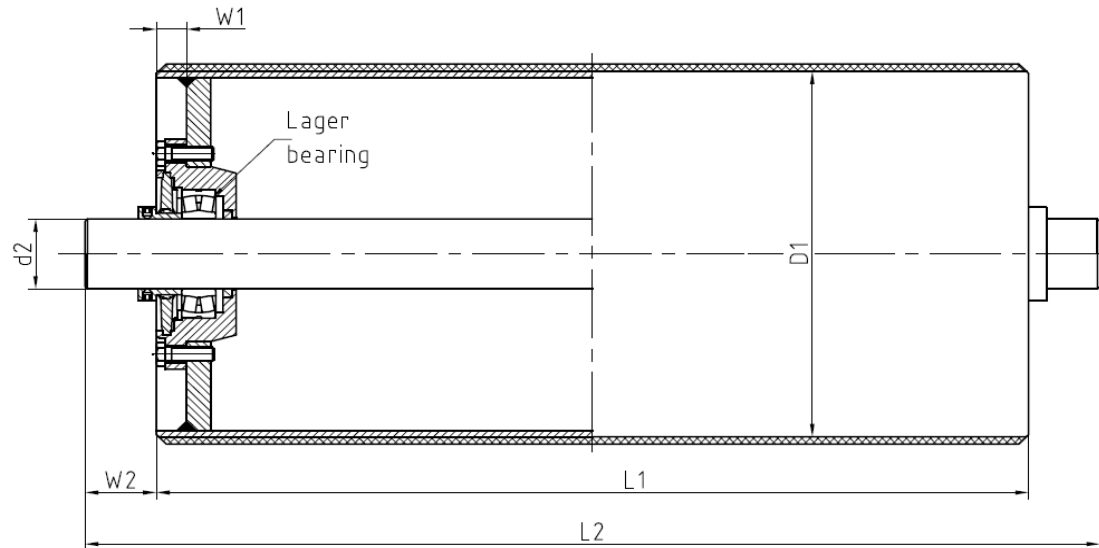


Angebotsnummer:	
Datum:	



D1	d2	L1	L2	W1	W2

Stückzahl:	
Gewicht:	

Trommelmantel:	
Lager:	
Gummierung:	
Achsendbearbeitung:	
Zentrierung / Innengewinde:	
Sonstiges:	