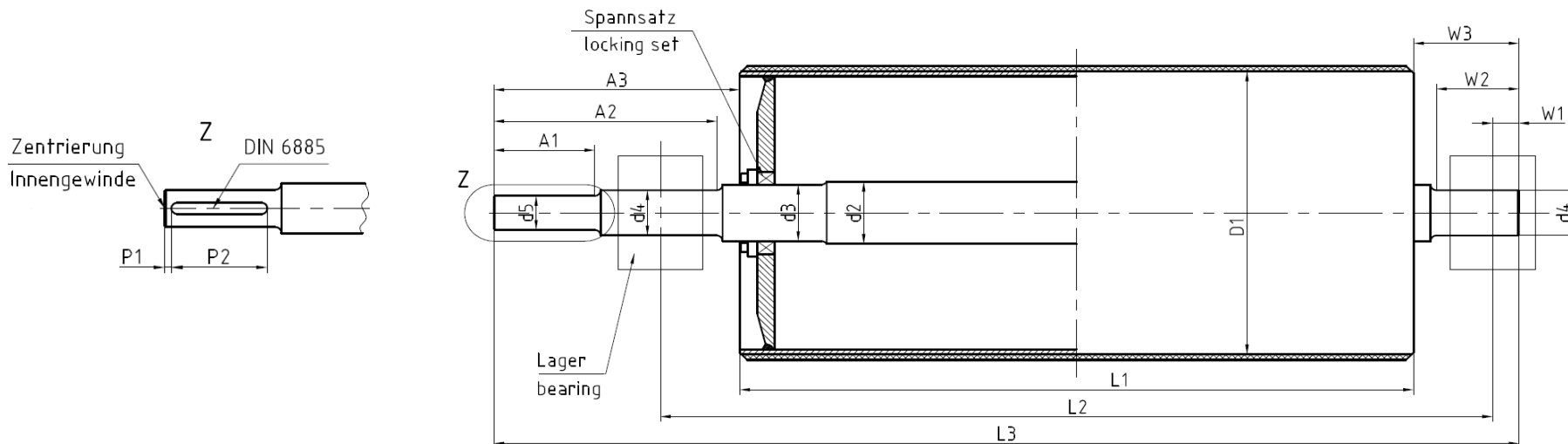


Angebotsnummer:	
Datum:	



D1	d2	d3	d4	d5	L1	L2	L3	W1	W2	W3
A1	A2	A3	P1	P2						

Stückzahl:	1
Gewicht:	

Trommelmantel:	
Spannsatz:	
Lager:	
Gummierung:	
Antriebszapfenbearbeitung:	
Zentrierung / Innengewinde:	
Sonstiges:	